



Pomocný překlad originálního návodu

## KOMPLETNÍ INSTRUKCE PRO LYMAN

### LYMAN NO. 55 POWDER MEASURE

#### 1 Vyčistěte prachovač

Po vybalení prachovače je třeba jej rozebrat a vyčistit pomocí účinného rozpouštědla (např. alkoholu). Na plochách, kterými prochází střelný prach, mohou být stopy oleje a jiných konzervačních látek, které snižují přesnost a spolehlivost navážek.

#### 2 Nastavení prachovače

Vždy se před použitím prachovače ujistěte, že je vyčištěný a odmaštěný. V případě, že je zásobník prachovače prázdný a dávkovač prachu (posuvník) nelze nastavit na nulu, je třeba jej vyčistit. Nula je na měřítku nastavena tehdy, kdy je čárka s nulou v rovině s mosaznou objímkou. Každé nastavení navážky by mělo být činěno od tohoto bodu. Vždy pečlivě zkontrolujte všechna nastavení navážky.

#### 3 Instalace na lis

Prachovač Lyman No. 55 lze připevnit buďto na samostatný stojánek pro prachovač, nebo na hlavu lisu. Pokud je otvor pro adaptér prachovače příliš široký, stačí použít redukci (#17). Prachovač je dodáván se dvěma adaptéry na nábojnici. Jeden adaptér je pro nábojnici s velmi úzkým krčkem (menší než .270 Win.) a druhý pro nábojnici se širším krčkem. Našroubujte uzamykací matku (#9) na odpovídající adaptér. Vložte do lisu nábojnici a vyjedťte s ní až do maximální horní pozice. Zašroubujte adaptér prachovače do hlavy lisu akorát tak hluboko, aby se dotýkal nábojnice. Zajistěte pozici prachovače pomocí uzamykací matky (#9). Připojte prachovač na adaptér a přitáhněte zajišťovací šroub (#7).

##### 3.1 Volitelná metoda prachování

Mnoho přebíječů preferuje umístění prachovače na samostatný stojan. Oddělí se tak prachování od ostatních operací a případný vysypaný prach nešpiní lis.

#### 4 Prozkoumejte posuvníky

Prachovač Lyman No. 55 používá pro přesné nastavení jakékoliv navážky tři posuvníky. Vrchní (nejmenší) posuvník je značený na obou stranách. Pokud používáte pouze vrchní posuvník, použijte značení vpředu. Zadní značení se vztahuje k používání vrchního a prostředního posuvníku zároveň. Spodní (největší) posuvník je značený zespodu. Tyto značky se používají pouze při používání všech tří posuvníků zároveň.



## 5 Nastavení navážky

Správné nastavení požadované navážky je dosaženo metodou pokus-omyl, kontrolováním každého nastavení pomocí vah. Pro dosažení nejlepších výsledků doporučujeme používat posuvníky následovně:

- Vrchní posuvník pro malé pistolové navážky.
- Horní dva posuvníky pro puškové navážky.
- Všechny tři pro velké puškové navážky.

### 5.1 Nastavení prvního posuvníku

Pro malé pistolové navážky, povolte zajišťovací šroub (#15). Otáčejte příslušným nastavovacím šroubem proti směru hodinových ručiček, tím vytvoříte otvor v dávkovači střelného prachu. Posuvník znovu zajistíte šroubem (#15) a párkrát zdvihnete a spustíte klepadlo (#6), aby střelný prach úplně vyplnil prostor v dávkovači. Otočením ovládací páčky vysypejte navážku na pánvičku Vaší váhy a zvažte ji. Poté upravte nastavení posuvníku tak, aby Vám vyhovovalo a postup opakujte, dokud nedosáhnete požadovaného výsledku. Každou změnu navážky zkontrolujte na váze!

### 5.2 Nastavení prvního a druhého posuvníku

Pro puškové a velké pistolové navážky se obvykle používají první dva posuvníky. Pro dosažení jednotných navážek by měly být nastavovány společně. Abyste toho dosáhli, je třeba povolit zajišťovací šroub (#15) a úplně zavřít všechny posuvníky. Otevíráním prostředního posuvníku pohybujete stejnou měrou i vrchním posuvníkem. Zajistíte nastavení posuvníků přitáhnutím zajišťovacího šroubu (#15). Párkrát zdvihnete a spustíte klepadlo (#6), aby střelný prach úplně vyplnil prostor v dávkovači. Otočením ovládací páčky vysypejte navážku na pánvičku Vaší váhy a zvažte ji. Poté upravte nastavení posuvníku tak, aby Vám vyhovovalo a postup opakujte, dokud nedosáhnete požadovaného výsledku. Každou změnu navážky zkontrolujte na váze!

### 5.3 Nastavení prvního, druhého a třetího posuvníku

Pro velké puškové navážky může být nutné použít i třetí posuvník. Jako první krok je třeba úplně zavřít všechny posuvníky. Poté povolte oba uzamykací šrouby posuvníků (#12 a #15) a všechny tři posuvníky naráz povytáhněte. Pro zajištění nastavení posuvníků přitáhněte uzamykací šrouby. Párkrát zdvihnete a spustíte klepadlo (#6), aby střelný prach úplně vyplnil prostor v dávkovači. Otočením ovládací páčky vysypejte navážku na pánvičku Vaší váhy a zvažte ji. Poté upravte nastavení posuvníku tak, aby Vám vyhovovalo a postup opakujte, dokud nedosáhnete požadovaného výsledku. Každou změnu navážky zkontrolujte na váze!

## 6 Prachování nábojnice

Po nastavení požadované prachové navážky párkrát použijte klepadlo, aby střelný prach úplně vyplnil prostor v dávkovači. Umístěte nábojnici pod adaptér prachovače tak, aby se jej dotýkala. Plynulým pohybem otočte ovládací pákou prachovače nahoru až na doraz a vraťte ji zpět do dolní pozice. Použijte klepadlo, abyste se ujistili, že se z dávkovače vysypal opravdu všechny prach.

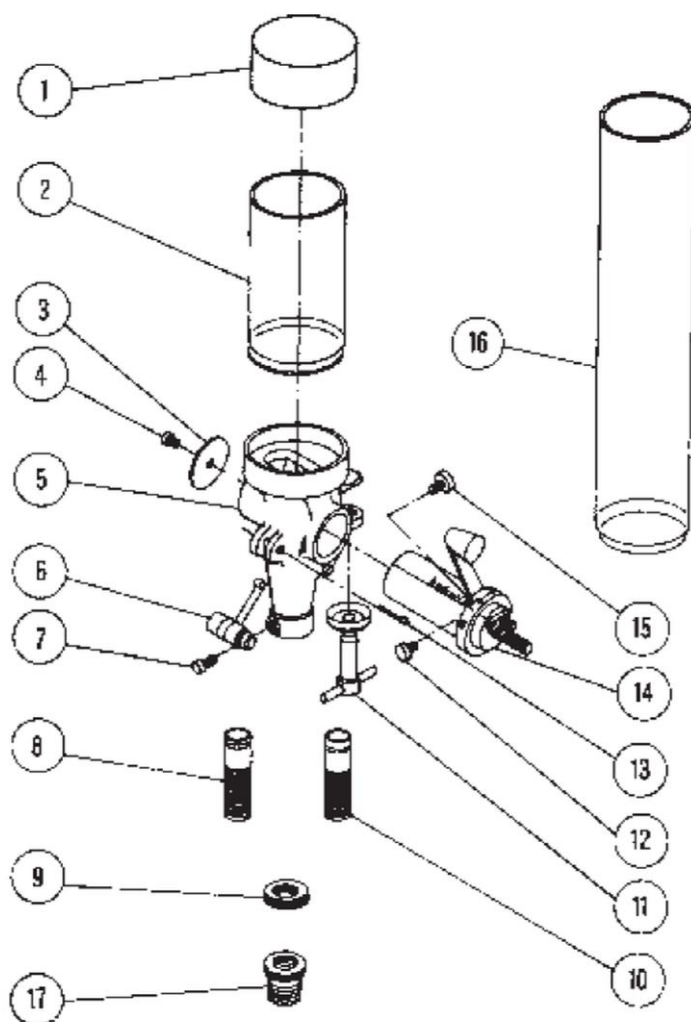


## 7 Poznámky k použití

Časem si pravděpodobně všimnete, že při používání jemného střelného prachu dosahujete konzistentnějších navážek a lze otáčet ovládací pákou prachovače snáz, než při používání hrubého střelného prachu. Důvod je ten, že se granule střelného prachu zachytávají mezi statickou a otočnou část prachovače a způsobují značný odpor, zatímco jsou lámány.

Pamatujte, že abyste dosáhli maximální přesnosti, musíte stejné operace provádět vždy stejně – například provádět vždy stejný počet klepnutí klepadlem. Vždy mějte jako výchozí dolní pozici ovládací páky.

**Nepoužívejte tento prachovač pro práci s černým střelným prachem!**



- 1) **Víčko zásobníku na střelný prach**  
*Součástka číslo: 7990294*
- 2) **Zásobník střelného prachu**  
*Součástka číslo: 7998298*
- 3) **Koncová deska posuvníků**  
*Součástka číslo: 7990291*
- 4) **Šroub koncové desky**  
*Součástka číslo: 7990293*
- 5) **Tělo prachovače \***  
*Součástka číslo: 7990272*
- 6) **Klepadlo**  
*Součástka číslo: 7990267*
- 7) **Zajišťovací šroub adaptéru**  
*Součástka číslo: 2990744*
- 8) **Velký adaptér na nábojnice**  
*Součástka číslo: 7837797*
- 9) **Uzamykací matka**  
*Součástka číslo: 7990265*
- 10) **Malý adaptér na nábojnice**  
*Součástka číslo: 7837796*
- 11) **Svěrka pro připevnění na stůl**  
*Součástka číslo: 7990268*
- 12) **Zajišťovací šroub (tělo dávkovače)**  
*Součástka číslo: 7990290*
- 13) **Závlačka pro uchycení klepadla**  
*Součástka číslo: 7990275*
- 14) **Sestava dávkovače \***  
*Součástka číslo: 7990274*
- 15) **Zajišťovací šroub (posuvníky)**  
*Součástka číslo: 7990767*
- 16) **Zásobník střelného prachu \*\***  
*Součástka číslo: 7998299*
- 17) **Redukce**  
*Součástka číslo: 7392036*

\* Sestaveno v továrně; \*\* volitelné příslušenství

Některé díly nejsou vhodné pro použití s černým střelným prachem. Nezkoušejte tento produkt upravovat.