



Pomocný překlad originálního návodu

## DAA AUTO CASE SORTER (ACS)

### Automatický třídač nábojnic

#### Obecný popis:

DAA Auto Case Sorter (ACS) automaticky odstraňuje nesprávné a obrácené pistolové nábojnice, takže do shell plate vstupují pouze správné nábojnice. Podporuje více ráží a programuje se pomocí jediného multifunkčního tlačítka.

#### Klíčové vlastnosti:

- **Multifunkční tlačítko Start/Stop**
  - **Krátké stisknutí:** Start / Stop
  - **Stisknutí na 2 sekundy (LED svítí):** Programování typu nábojnice
    - Zařízení podá a změří pět nábojnic (průměr a výšku), vypočítá průměrné hodnoty a uloží je jako referenční profil
    - Pro nejlepší výsledky použijte pět ručně vybraných správných nábojnic vložených do podávací trubice
- **Stisknutí na 4 sekundy (LED bliká):** Režim vyprázdnění
  - Všechny zbývající nábojnice jsou bez měření vyhozeny výstupem pro vyřazené nábojnice. Cyklus ukončíte stisknutím Start/Stop
- **Digitální počítadlo správných nábojnic**

Počítá pouze správně přijaté nábojnice. Resetuje se po vypnutí zařízení nebo po novém naprogramování.
- **Optický senzor monitorující výstupní trubici**
- **Stavový displej**

Zobrazuje provozní stav a počet správných nábojnic.
- **Automatická detekce zaseknutí a obnovení provozu**

Pokud dojde k zaseknutí, zařízení se pokusí problém odstranit pohybem posuvníku.



Pokud se to podaří, provoz pokračuje (zaseknutá nábojnice je vyřazena).

Pokud ne, motor se deaktivuje, aby bylo možné posuvník vyjmout a vyčistit.

- **Ochrana polohy motoru**

Motor zůstává při zapnutém zařízení pod napětím, aby nedošlo ke ztrátě polohy.

Před vyjmutím posuvníku za účelem čištění zařízení vypněte.

V případě neodstranitelného zaseknutí se motor automaticky vypne a LED začne rychle blikat.

- **Červená stavová LED**

Rychle bliká, pokud je vyžadována pozornost uživatele.

## **Pokyny pro uživatele:**

### **Zapnutí ACS**

Připojte napájecí zdroj do konektoru na levé straně ACS a pomocí kabelového vypínače zařízení zapněte nebo vypněte.

Po zapnutí ACS inicializuje polohu posuvníku nábojnic a následně čeká na stisknutí tlačítka pro výběr provozního režimu.

**Poznámka:** Ve všech režimech zařízení pozastaví provoz, pokud je výstupní trubice pod ACS plná. Na displeji se zobrazí hlášení „**Drop tube is full**“. Jakmile hladina nábojnic klesne, zařízení automaticky pokračuje v provozu.

### **Běžný provozní režim**

Stiskněte červené tlačítko Start/Stop (vlevo od displeje) pro spuštění nebo zastavení provozu.

ACS bude průběžně zpracovávat a počítat správné nábojnice. Pokud během 10 po sobě jdoucích cyklů nejsou detekovány žádné správné nábojnice, zařízení se automaticky zastaví, protože předpokládá, že podavač nábojnic je prázdný.

### **Režim programování nábojnice**

Pro naprogramování nové ráže nebo typu nábojnice:



1. Umístěte alespoň pět ručně vybraných správně orientovaných nábojnic do podávací trubice nad ACS.
2. Stiskněte a podržte tlačítko Start/Stop přibližně po dobu 2 sekund, dokud se nerozsvítí červená LED.

ACS podá a změří pět nábojnic, vypočítá průměrnou výšku a rozměry dna nábojnice a vytvoří referenční profil správné nábojnice.

Po dokončení je zařízení připraveno a čeká na stisknutí tlačítka Start/Stop pro zahájení běžného provozu.

### Režim vyprázdnění

Stiskněte a podržte tlačítko Start/Stop přibližně 4 sekundy, dokud nezačne červená LED blikat.

V tomto režimu jsou všechny nábojnice směřovány do výstupu pro vyřazené nábojnice bez měření. Režim slouží k vyprázdnění ACS a podavače nábojnic.

Pro ukončení režimu stiskněte tlačítko Start/Stop. Jinak zařízení pokračuje v provozu.

### Zaseknutí a blokace

Pokud nábojnice nebo jiná překážka zabrání pohybu posuvníku, ACS se pokusí zaseknutí automaticky odstranit rozkmitáním posuvníku.

- **Pokud je pokus úspěšný:**

Posuvník se znovu inicializuje, problematická nábojnice je vyřazena a zařízení automaticky pokračuje v běžném provozu.

- **Pokud je pokus neúspěšný:**

Napájení krokového motoru se vypne a červená LED začne nepřetržitě blikat jako upozornění na nutnost zásahu uživatele.

Při vypnutém motoru lze posuvník vyjmout bez vypnutí ACS, takže nedojde ke ztrátě počítadla nábojnic.

Před pokračováním provozu se ujistěte, že se posuvník pohybuje volně, a poté stiskněte tlačítko Start/Stop.



**STROBL.CZ s.r.o.**  
*Střelecké potřeby a přebíjení*  
Kubelíkova 1224/42 | Praha 3  
CZ 130 00 | Czech Republic  
tel.: +420 737 923 868  
[www.strobl.cz](http://www.strobl.cz) | [shop@strobl.cz](mailto:shop@strobl.cz)

Před vyjmutím posuvníku vyjměte **Slide Stop** jeho vytažením směrem nahoru. Po opětovném vložení posuvníku jej znovu namontujte.

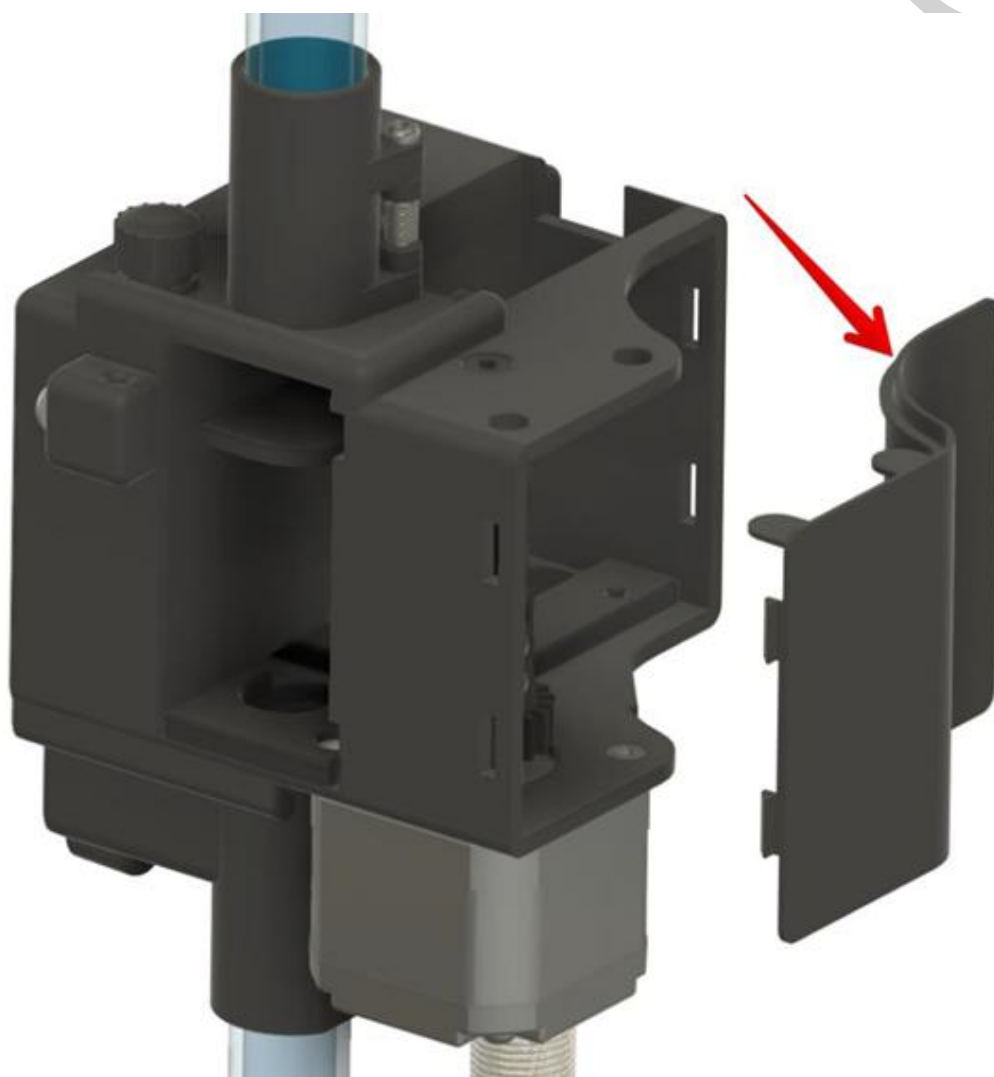
Dbejte na správnou orientaci – kulatá strana musí směřovat dovnitř!





## Řešení problémů:

- **Pokud ACS nefunguje správně**, nejprve zkontrolujte čistotu vnitřního prostoru zařízení. Vyměňte posuvník a následně zadní kryt, který lze vysunout zevnitř jednotky horním otvorem (je nacvakávací). Ujistěte se, že uvnitř nejsou žádné nábojnice ani nečistoty a že se všechny části pohybují volně bez tření.



Čistěte pouze neagresivními prostředky. Nepoužívejte nadměrné množství kapalin, protože mohou proniknout do prostoru elektroniky a poškodit senzory nebo elektronické obvody.



- **Pokud se posuvník nepohybuje volně**, zkontrolujte, zda jeho pohyb neblokuje nábojnice. Nábojnice se mohou zaseknout v podávací trubici nebo uvnitř zadní části zařízení.
  - Vyměňte podávací trubici povolením ručního šroubu v horní části a odsunutím adaptéru trubice stranou.
  - Odstraňte případné překážky uvnitř zařízení otevřením zadního krytu podle výše uvedeného postupu.



**Poznámka:** Přední kryt ACS není nutné otevírat. Obsahuje pouze elektroniku a senzory a při čištění by se do něj nemělo zasahovat.



## Instalace ACS pomocí montážní sady DILLON:

### Obsah montážní sady Dillon:

- Dvě 3mm montážní tyče s háčky pro zavěšení ACS pod podavač nábojnic
- 10cm akrylátová trubice (horní trubice)
- 25cm akrylátová trubice (spodní trubice určená ke zkrácení)
- 70cm pružinová trubice pro vyřazené nábojnice
- Mini pilka na kov

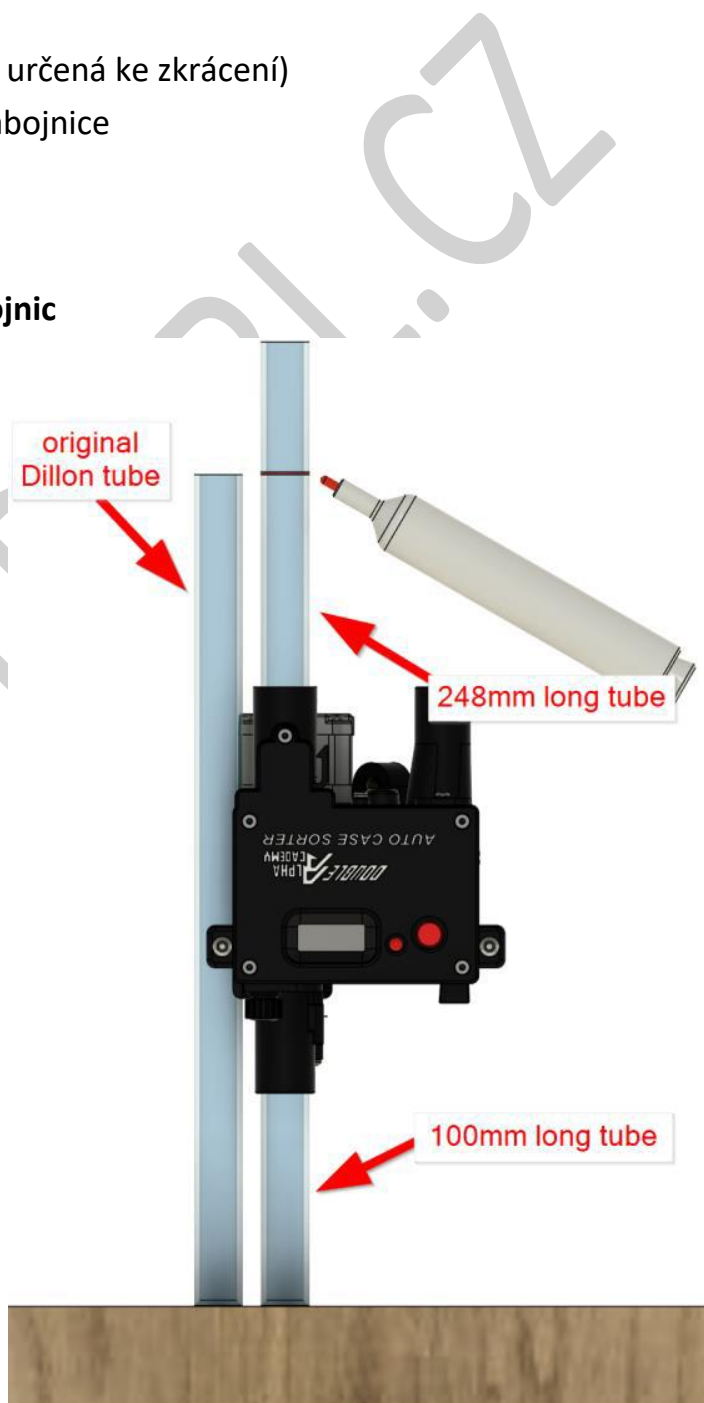
### 1. Nastavení délky trubice podavače nábojnic

1. Vložte **10cm trubici** do horní části ACS a **25cm trubici** do spodní části. Ujistěte se, že jsou zcela zasunuté a správně orientované – zkosený konec musí směřovat nahoru.

2. Otočte sestavu vzhůru nohama na rovný povrch a vedle ní položte původní trubici podavače nábojnic vašeho lisu, abyste označili správnou délku spodní trubice.

3. Vyjměte 25cm trubici a zkráťte ji pomocí přiložené pilky na požadovanou délku. Odřízněte konec, který není zkosený. Před montáží odstraňte všechny otřepy a zbytky materiálu.

Nezkracujte trubici příliš, protože případná mezera může způsobit zasekávání nábojnic.



**Poznámka:** Ujistěte se, že jsou trubice instalovány správným směrem – zkosený konec musí směřovat nahoru!



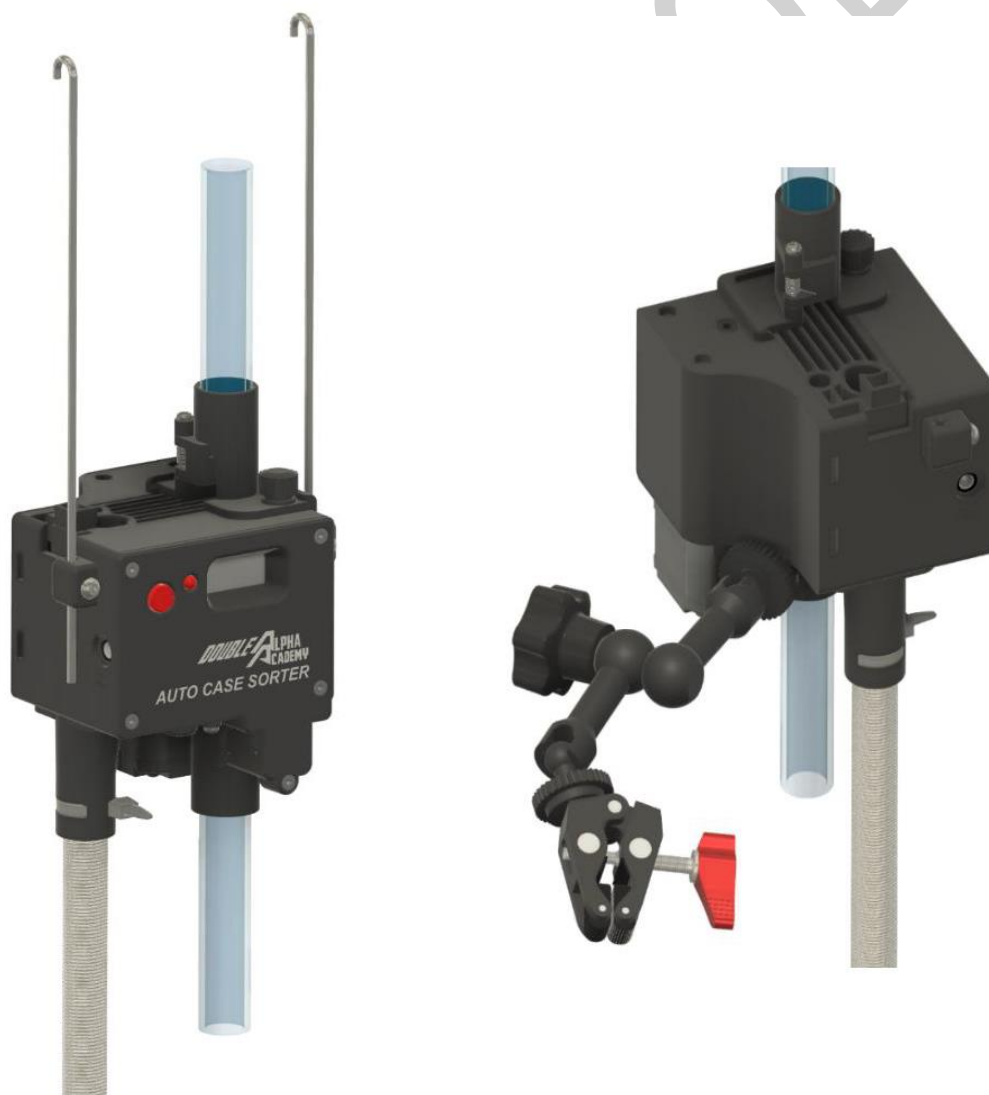
## 2. Instalace na lis

Namontujte ACS s oběma připojenými trubicemi do stejné pozice, ve které byla původní trubice podavače nábojnic.

## 3. Zajištění sestavy

Pomocí 3mm montážních tyčí zavěste ACS pod misku podavače nábojnic, jak je znázorněno na obrázku níže.

Volitelně lze k zadní části ACS připevnit kloubové rameno (není součástí balení) a upevnit jej ke sloupku podavače nábojnic pro natočení zařízení směrem k obsluze a zajištění větší stability. Tato kloubová ramena lze levně zakoupit například na Amazonu.





#### 4. Připojení trubice pro vyřazené nábojnice

Připojte pružinovou trubici pro vyřazené nábojnice k výstupu jejím pootočením **proti směru hodinových ručiček** při současném úplném nasunutí na adaptér.

Pro demontáž otáčejte proti směru hodinových ručiček a současně trubici vytahujte.

Pro dodatečné zajištění lze případně použít stahovací pásku.



#### 5. Připojení napájení

Připojte napájecí zdroj. Instalace je dokončena.



## Instalace ACS pomocí montážní sady Mark7 APEX 10:

### Obsah montážní sady MK7 / Apex:

- Upravený výstupní trychtýř podavače nábojnic
- Adaptérový kroužek trychtýře
- 8cm akrylátová trubice (horní trubice)
- Čtvercové prodloužení sloupku podavače nábojnic
- Podpěrný držák
- Adaptér pružiny podavače Mark 7
- 70cm pružinová trubice pro vyřazené nábojnice





## Postup instalace MK7 / Apex 10

1. Demontujte podavač nábojnic z nosného stojanu Apex 10.
2. Povolte červené ruční šrouby a nasadte podpěrný držák ACS na sloupek. Umístěte jej tak, aby vstup ACS byl přímo pod výstupním trychtýřem podavače nábojnic, jak je znázorněno na obrázku výše.
3. Namontujte přiložené prodloužení sloupku, které zvýší podavač nábojnic o 10 cm, a následně podavač znovu namontujte.
4. Nahradte původní výstupní trychtýř podavače nábojnic upraveným trychtýřem z montážní sady ACS.
5. Vložte **8cm trubici** do horní části ACS (zkosený konec a šipka musí směřovat nahoru) a vložte ACS do podpěrného držáku podle obrázku výše.
6. Posuňte podpěrný držák po sloupku nahoru, dokud 8cm trubice nezapadne do spojky trychtýře. Poté utáhněte ruční šrouby.
7. Připojte původní pružinu podavače Apex 10 ke spodní části adaptéru pružiny podavače.
8. Připojte pružinovou trubici pro vyřazené nábojnice k výstupu jejím **pootočením proti směru hodinových ručiček** při současném úplném nasunutí na adaptér. Pro demontáž otáčejte proti směru hodinových ručiček a současně trubici vytahujte. Pro dodatečné zajištění lze případně použít stahovací pásku.
9. Připojte napájecí zdroj. Instalace je dokončena.





## Pokyny pro dosažení nejlepšího výkonu

- Podavač nábojnic musí stíhat rychlost ACS. Ideální je, pokud podavač pracuje rychleji než ACS.
- Pokud ACS pracuje rychleji než podavač, může dojít k vyprázdnění vstupní trubice, což zvyšuje riziko částečného zachycení nábojnice pohybujícím se posuvníkem a následného zaseknutí.  
Pro nejlepší výsledky použijte vysokokapacitní podavač nábojnic a/nebo DAA Turbo Plate.
- Mazání nábojnic se nedoporučuje.  
Pokud je používáno, čistěte ACS pravidelně. Mazivo na nábojnici zvyšuje usazování nečistot a zpomaluje pohyb nábojnic, což může snížit spolehlivost zařízení.

## Nepodporované nábojnice

Následující nábojnice nebo jejich kombinace nemohou ACS projít:

- Nábojnice nebo vložené nábojnice vyšší než **34 mm**
- Nábojnice s **průměrem větším než 12 mm** (např. .44 Magnum, .50 AE)
- Nábojnice vložené do sebe dnem proti dnu, vytvářející nadměrnou výšku (např. .38 Special uvnitř .40 S&W)

## Nábojnice, které nelze naprogramovat (lze je pouze vyřadit)

Tyto nábojnice lze detekovat a vyřadit, ale nelze je použít jako referenční „správnou“ nábojnici:

- .38 Special
- .357 Magnum
- Nábojnice vyšší než **25 mm**

## Nábojnice, které nelze detekovat

ACS nedokáže spolehlivě detekovat následující případy:

- Nábojnice kratší než **17 mm**
- .380 vložená uvnitř .45
- .380 vložená uvnitř 10 mm